

**Serie 4, Vollintegrierter  
Geschirrspüler, 60 cm  
SMV4EBX01D**



SGZ0BI01 Verblendungsleisten Edelstahl 81,5 cm, SGZ0IC00 Kleinteile-Halter für Oberkorb, SGZ1010 Schlauchverlängerung Zu- und Ablauf, SGZ6BH00 Flaschenhalter grau, SGZ6DB04 Vario Schublade für Max Flex Pro Körbe, SGZ6DX02 Vario Schublade für Flex Körbe, SGZ6RB04 3. Korb für Max Flex Pro, SGZ8BI00 Verbindungsschiene für geteilte Fronten, SMZ1051EU Netzkabel mit EU-Stecker 5m, SMZ2014 Korbeinsatz f.Langstielgläser, SMZ2056 Vorsatztür Edelstahl, SMZ5000 Spülhilfe-Set, SMZ5002 Silberglanzkassette, SMZ5003 Klappscharnier für hohe Korpusmaße, SMZ5035 Verblendungssatz Hocheinbau 81,5cm Höhe, SMZ5300 Stielglas Korb

**Vernetzter Geschirrspüler mit einer Intensivreinigungszone, der ExtraClean Zone im oberen Korb, für schwer zu reinigendes Geschirr.**

- **Max Flex Körbe:** flexible und komfortable Beladung deines Geschirrspülers, mit leicht laufenden Rollen.
- **Time Light:** Programmstatus und Restlaufzeit klar angezeigt als hochauflösende Symbole am Boden.
- **Programm Download:** Über die Home Connect App kannst du dir zusätzliche Programme herunterladen, die du für deine tägliche Anwendungen benötigst.
- **Hygienelevel bestätigt für das Eco 50 °C Programm und ein noch höheres Hygienelevel im Intensiv 70 °C und Maschinenpflegeprogramm.**
- **Extra Clean Zone: besonders gründliche Reinigung im Oberkorb.**

Energieeffizienzklasse: .....	B
Energieverbrauch des Eco 50°C Programm pro 100 Betriebszyklen:64 kWh	
Anzahl Maßgedecke: .....	13
Wasserverbrauch: .....	9.0 l
Programmdauer: .....	3:35 h
Geräuschwert: .....	42 dB(A) re 1 pW
Geräusch-Effizienzklasse: .....	B
Bauform: .....	Einbau
Höhe der Arbeitsplatte: .....	0 mm
Abmessungen des Gerätes (H x B x T): .....	815 x 598 x 550 mm
Min. Nischenmaße für Installation (H x B x T): ...	815-875 x 600 x 550 mm
Tiefe bei geöffneter Tür (90°): .....	1150 mm
Höhenverstellbare Füße: .....	Ja - alle von vorne
Höhenverstellung max.: .....	60 mm
Verstellbarer Sockel: .....	Horizontal und Vertikal
Nettogewicht: .....	35.6 kg
Bruttogewicht: .....	37.5 kg
Anschlusswert: .....	2400 W
Absicherung: .....	10 A
Spannung: .....	220-240 V
Frequenz: .....	50; 60 Hz
Länge Anschlusskabel: .....	175.0 cm
Steckerart: .....	Schuko-/Gardy mit Erdung
Länge Zulaufschlauch: .....	165 cm
Länge Ablaufschlauch: .....	190 cm
EAN-Nummer: .....	4242005392933
Gerätetyp: .....	Vollintegriert



## Serie 4, Vollintegrierter Geschirrspüler, 60 cm SMV4EBX01D

### Vernetzter Geschirrspüler mit einer Intensivreinigungszone, der ExtraClean Zone im oberen Korb, für schwer zu reinigendes Geschirr.

#### Leistung und Verbrauch

- Energieeffizienzklasse<sup>1</sup>: B
- Energie<sup>2</sup> / Wasser<sup>3</sup>: 64 kWh / 9 Liter
- Fassungsvermögen: 13 Maßgedecke
- Programmdauer<sup>4</sup>: 3:35 (h:min)
- Geräusch: 42 dB(A) re 1 pW
- Geräusch-Effizienzklasse: B

#### Programme und Optionen

- 6 Programme: Eco 50 °C, Auto 45-65 °C, Intensiv 70 °C, 1h 65 °C, Stark 60 °C, Favorit
- Vorspülen
- 4 Sonderfunktionen: Fernstart, Extra Trocknen, Hygiene+, SpeedPerfect+
- Maschinenpflege-Programm
- Add-On Funktion über die Home Connect App: Silence on Demand

#### Spültechnologie und Sensorik

- Efficient Dry (Eco Trocknung) mit Wärmetauscher
- Aquasensor
- Dosier Assistent
- Eco Silence Drive
- Reiniger-Automatik
- Selbstreinigendes Sieb mit 3-fach Wellen-Filtersystem
- Innenbehälter/ Boden: Edelstahl/Edelstahl

#### Korbsystem

- MaxFlex Korbsystem mit farbigen Touchpoints
- Extra Clean Zone
- Vario Schublade oder 3. Korb (nur 60cm) nachrüstbar
- Höhenverstellbarer Oberkorb mit Rackmatic (3-stufig)
- Leichtlaufrollen auf allen Ebenen
- farbige Anti-Rutsch-Beschichtung im Oberkorb
- Korbstopper (Rack Stopper) gegen ein Überrollen des Unterkorbes
- Umklappbare Stachelreihen im Oberkorb (2x)
- Umklappbare Stachelreihen im Unterkorb (6x)
- Besteckablage im Oberkorb
- Vario-Besteckkorb im Unterkorb
- Tassenablage im Oberkorb (2-teilig)
- Tassenablage im Unterkorb (2-teilig)

#### Anzeige und Bedienung

- Bedienung von oben
- Klartext-Beschriftung
- Home Connect-fähig über WLAN
- Time Light
- Elektronische Restzeit-Anzeige in Minuten
- Startzeitvorwahl: 1-24 Stunden

- Akustisches Signal am Programmende

#### Technische Informationen und Zubehör

- AquaStop: eine Bosch Garantie bei Wasserschäden – ein Geräteleben lang\*
- Glasschutz-Technik
- Salzeinfüllhilfe (Trichter)
- Inkl. Dampfschutz für die Arbeitsplatte

#### Maße

- Gerätemaße (H x B x T): 81.5 cm x 59.8 cm x 55.0 cm

<sup>1</sup> auf einer Energieeffizienzklassen-Skala von A bis G

<sup>2</sup>Energieverbrauch kWh/100 Betriebszyklen (im Programm Eco 50 °C)

<sup>3</sup> Wasserverbrauch in Liter pro Betriebszyklus (im Programm Eco 50 °C)

<sup>4</sup> Programmdauer im Programm Eco 50 °C

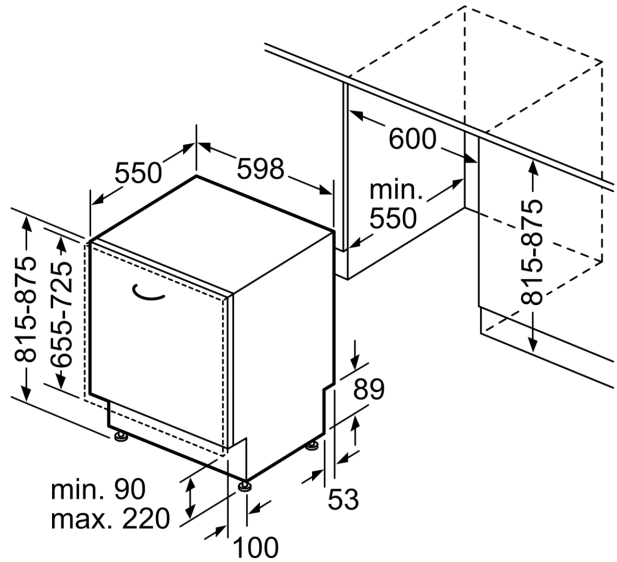
\* Garantiebedingungen finden Sie unter <https://www.bosch-home.com/de/>

**Serie 4, Vollintegrierter  
Geschirrspüler, 60 cm  
SMV4EBX01D**

Maße in mm



⚡ Steckdose  
( ) Werte mit Verlängerungssatz



Maße in mm